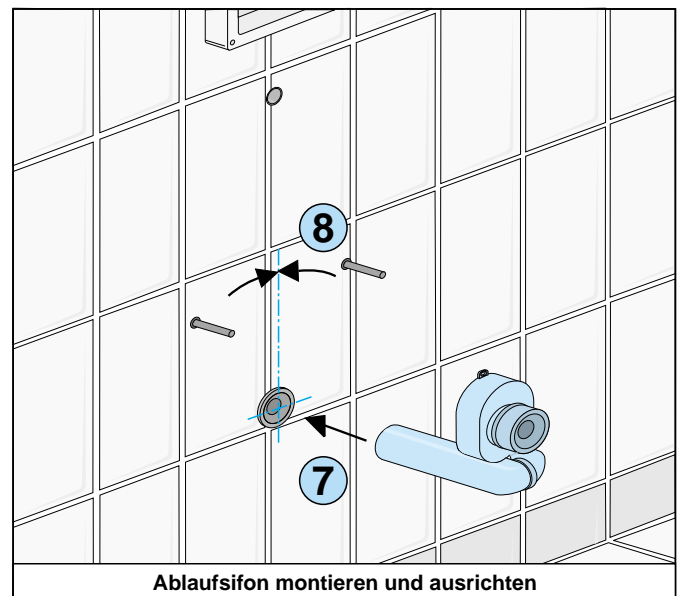
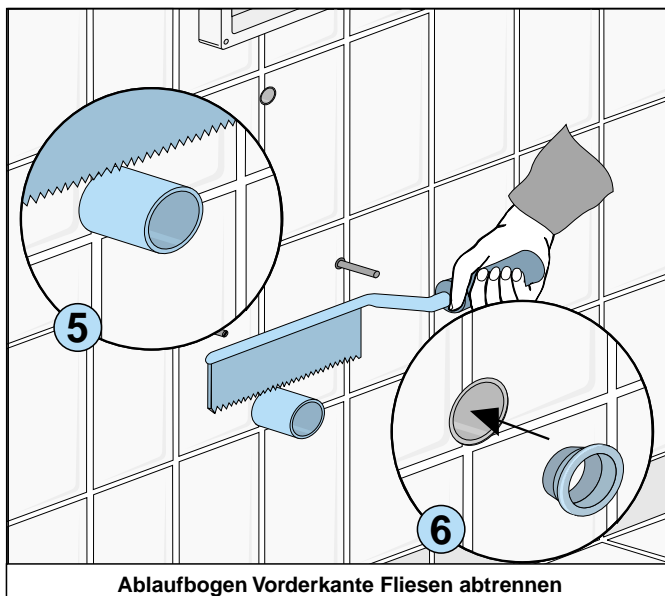
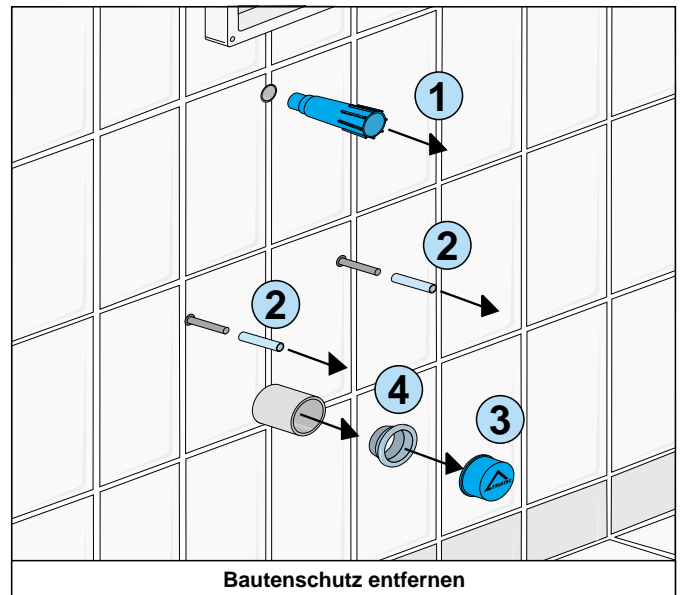
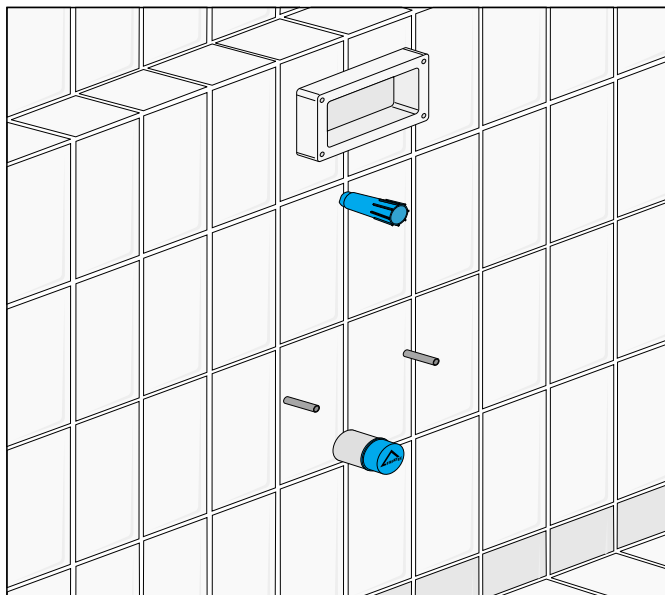
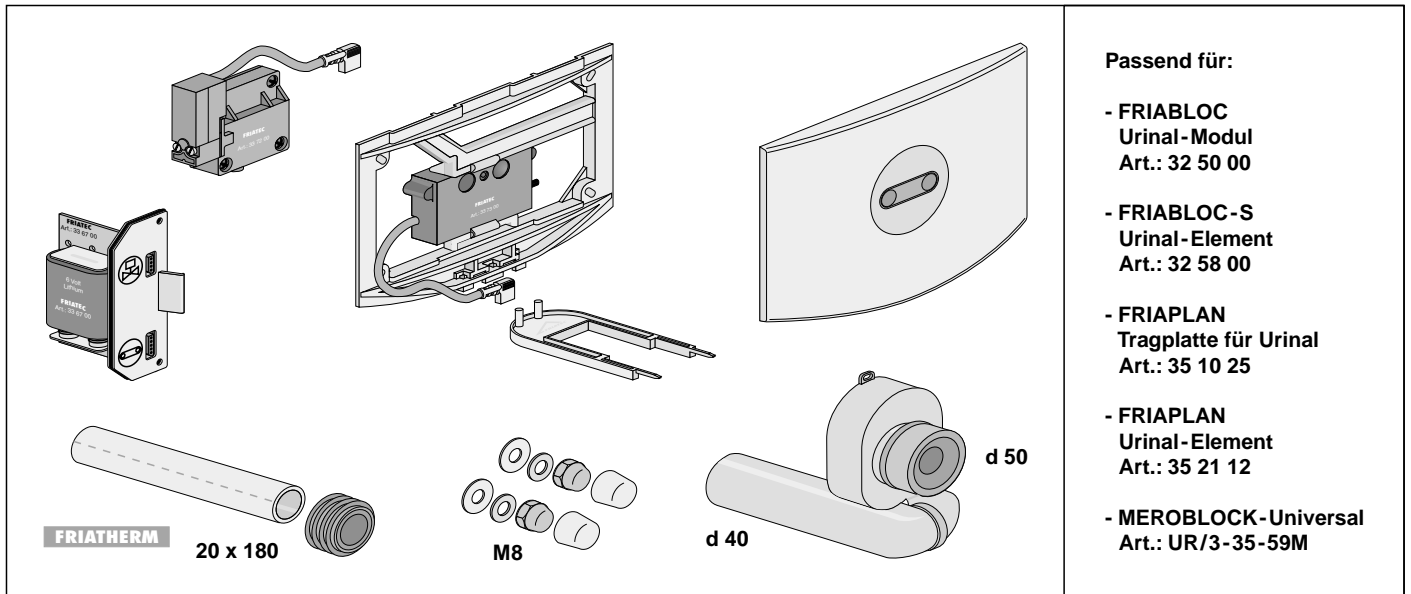


## Montageanleitung Urinal IR - Auslöseeinheit Art.: 33 65 xx

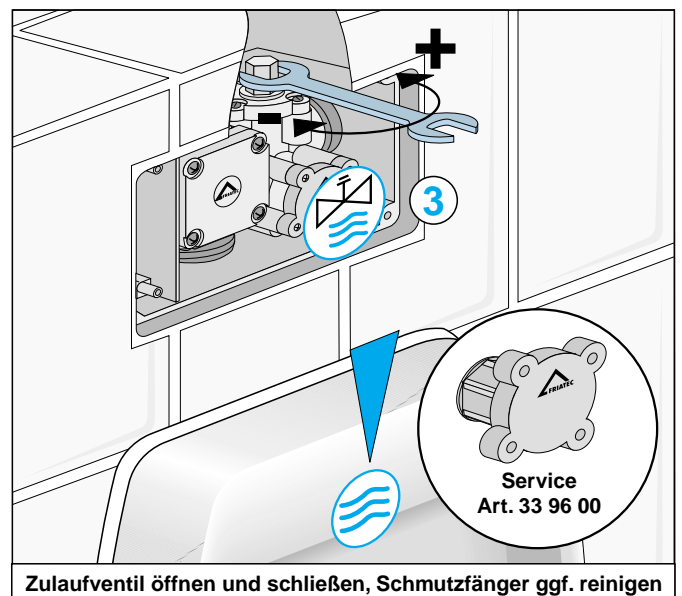
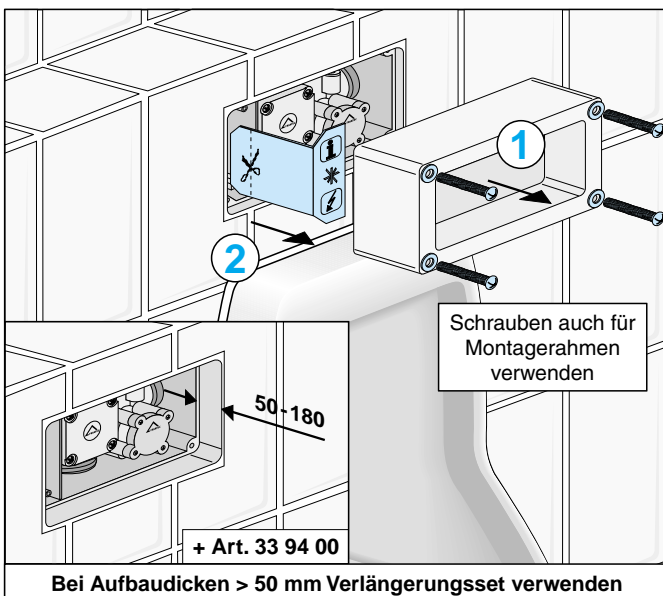
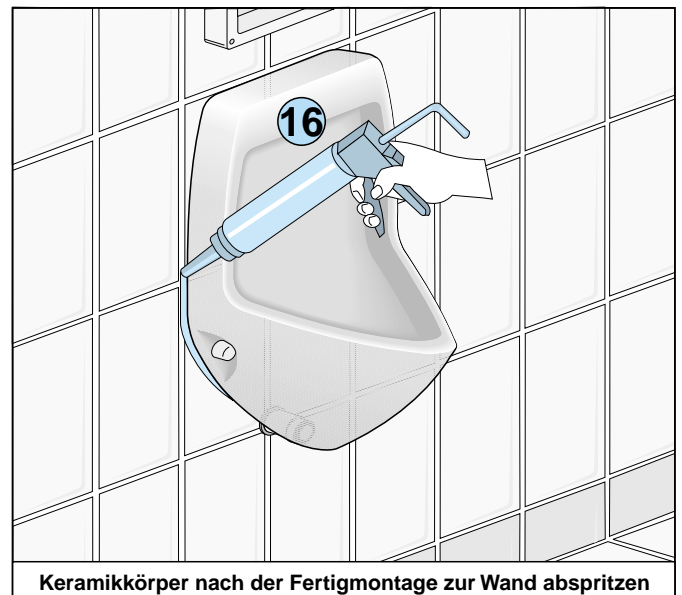
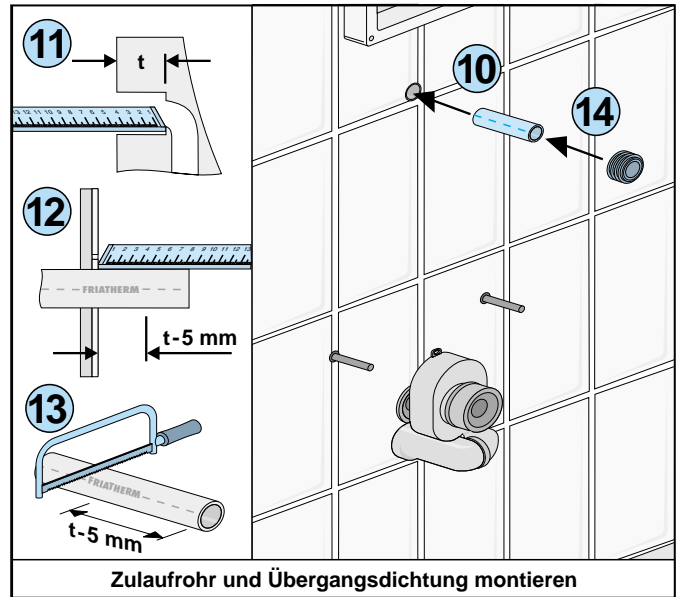
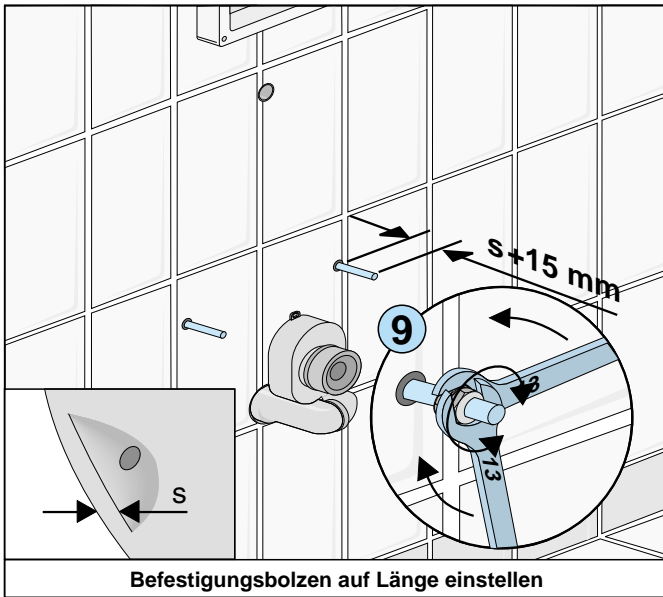


6 Volt/Lithium

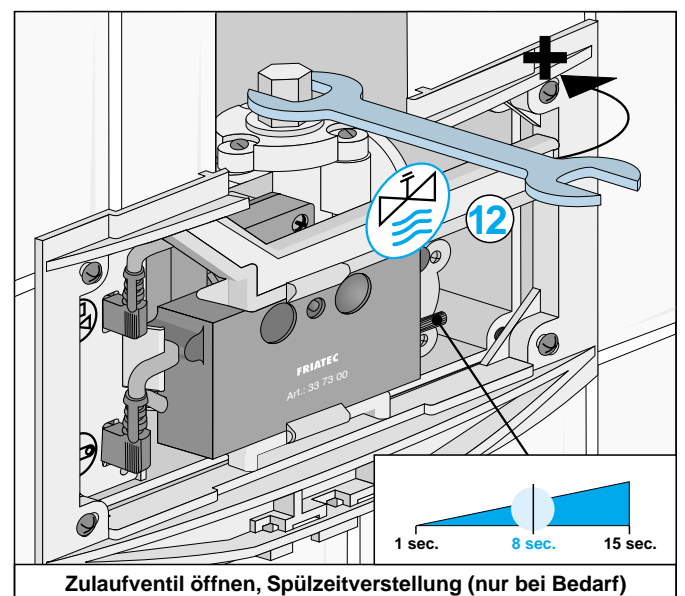
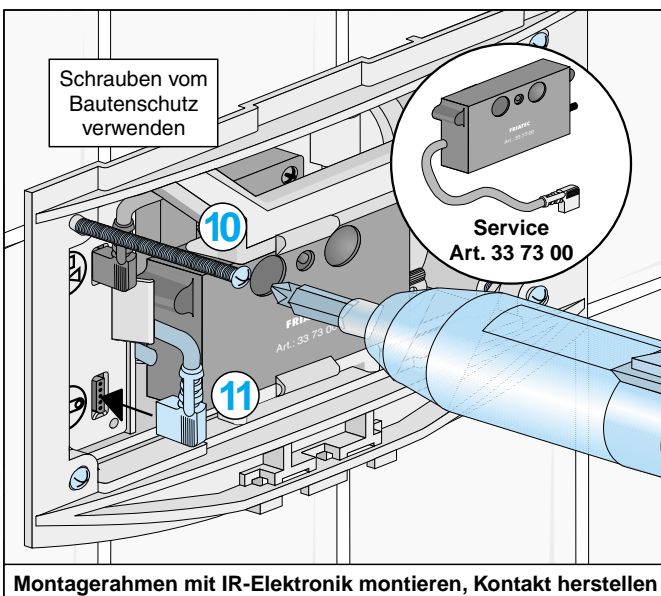
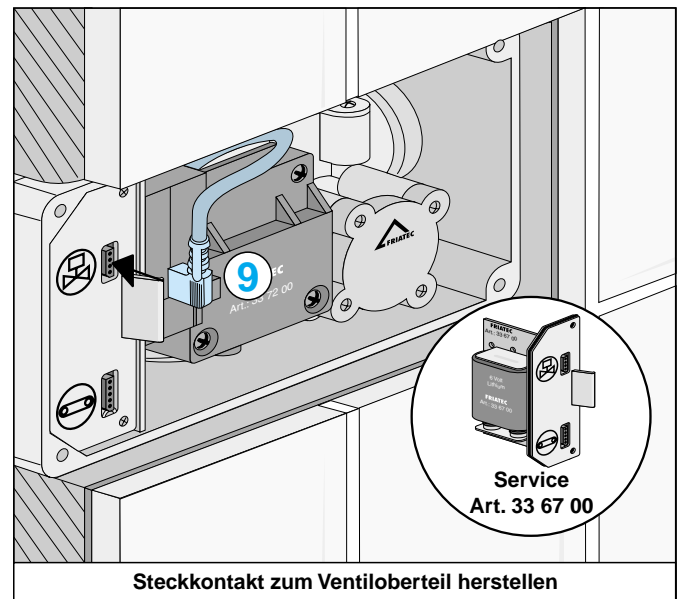
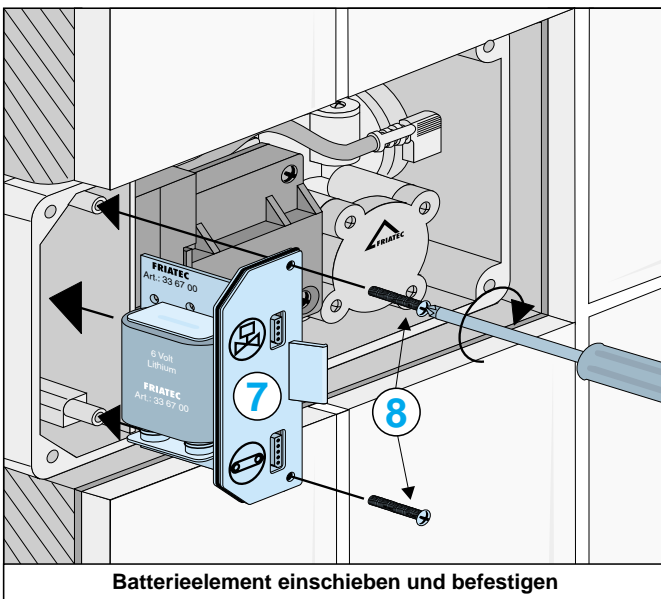
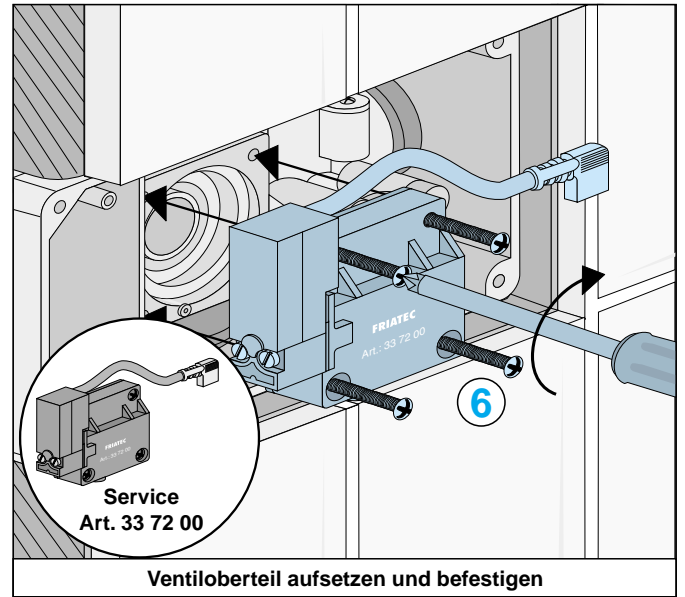
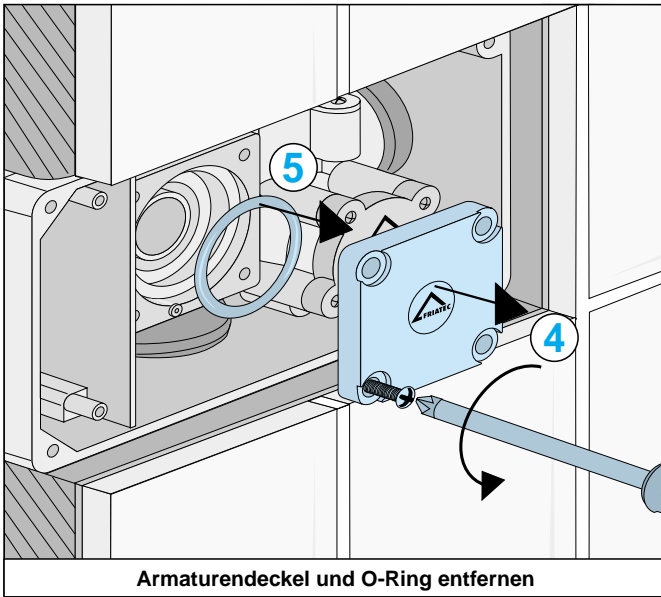
\* xx =

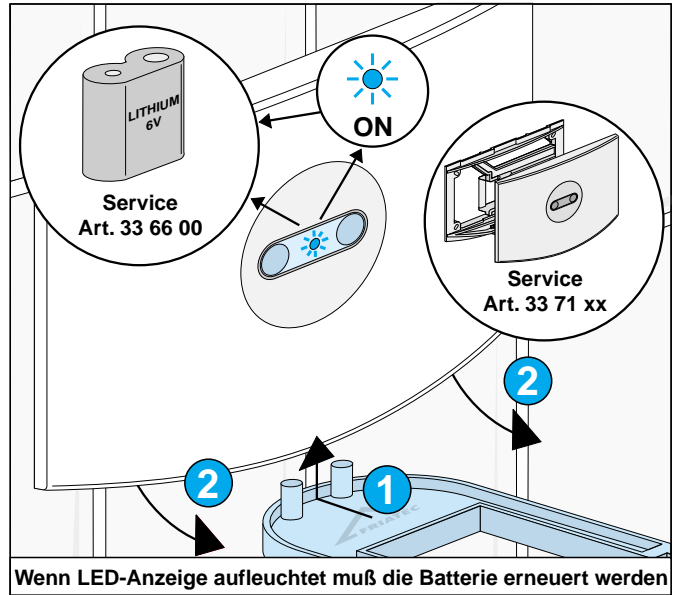
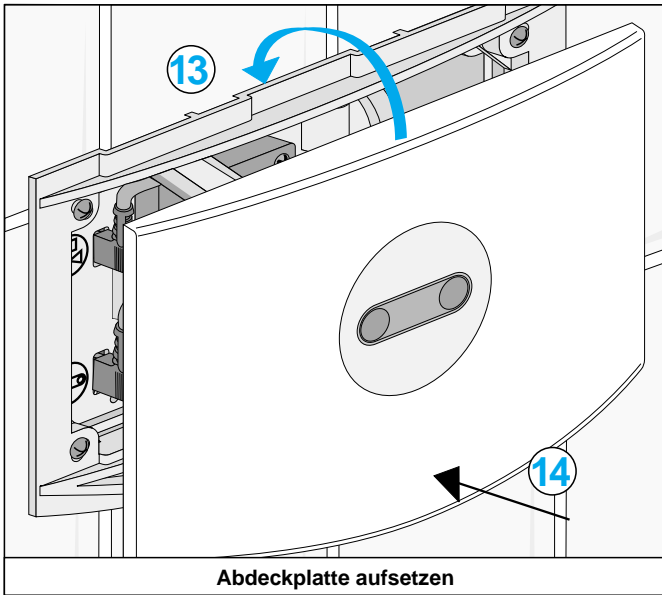


# FRIABLOC



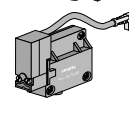

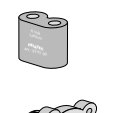



# FRIABLOC





## Ersatzteilübersicht

<p>Art. 33 71 xx Bedienungsplatte mit Rahmen</p> <p>* xx = </p> <p>01, 04, 05, 20, 48, 49, 50, 53</p>	 <p>Art.: 33 73 00 IR-Sensor steckfertig</p>  <p>Art.: 33 72 00 Ventiloberteil für IR-Auslösung</p>  <p>Art.: 33 67 00 Versorgungseinheit Batterie 6 V</p>  <p>Art.: 33 66 00 Lithium-Batterie 6 V</p>  <p>Art.: 33 96 00 Sieb für Ventilunterteil</p>
--	--

Technische Änderungen vorbehalten. Die Montage und Installation zu angrenzenden Gewerken muß nach den anerkannten Regeln der Technik und gültigen DIN-Normen durchgeführt werden. Die Vorgaben der Planungsanleitungen sind zu beachten.