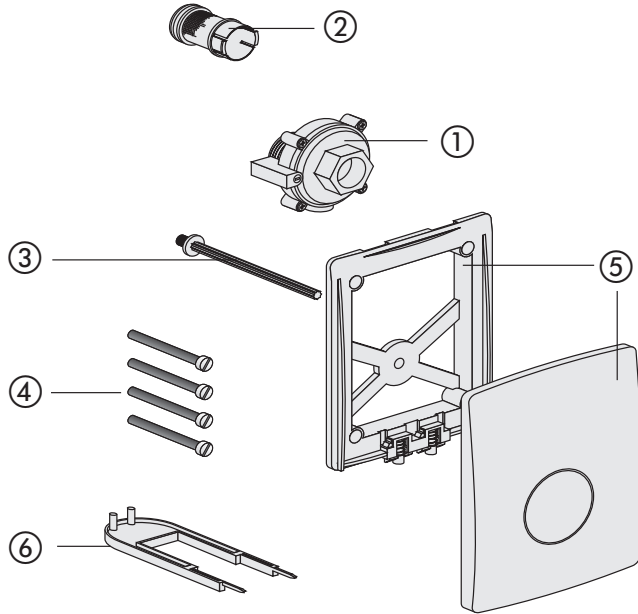


Urinal-Abdeckplatte für handbetätigten UP-Druckspüler Kartuschenventiltechnik (APIS 6 SM)

(ab 04/2008)



Nr.	Bezeichnung	Art.-Nr.	Unverb. Richtpreis/€
1	Pneumatisches Kartuschenventil	03.341.00..0000	
2	Filtersieb für Kartuschenventiltechnik	03.343.00..0000	
3	Druckbolzen für Urinaltechnik	04.012.00..0000	
4	Befestigungsschrauben M5 x 70 (4 Stck.)	03.107.00..0000	
5	Urinal-Abdeckung mit Montagerahmen weiß-alpin mattchrom Edelstahl gebürstet	03.106.01..0000 03.106.93..0000 03.106.00..0000	
6	Demontageschlüssel für Urinal-Abdeckplatte	02.992.00..0000	