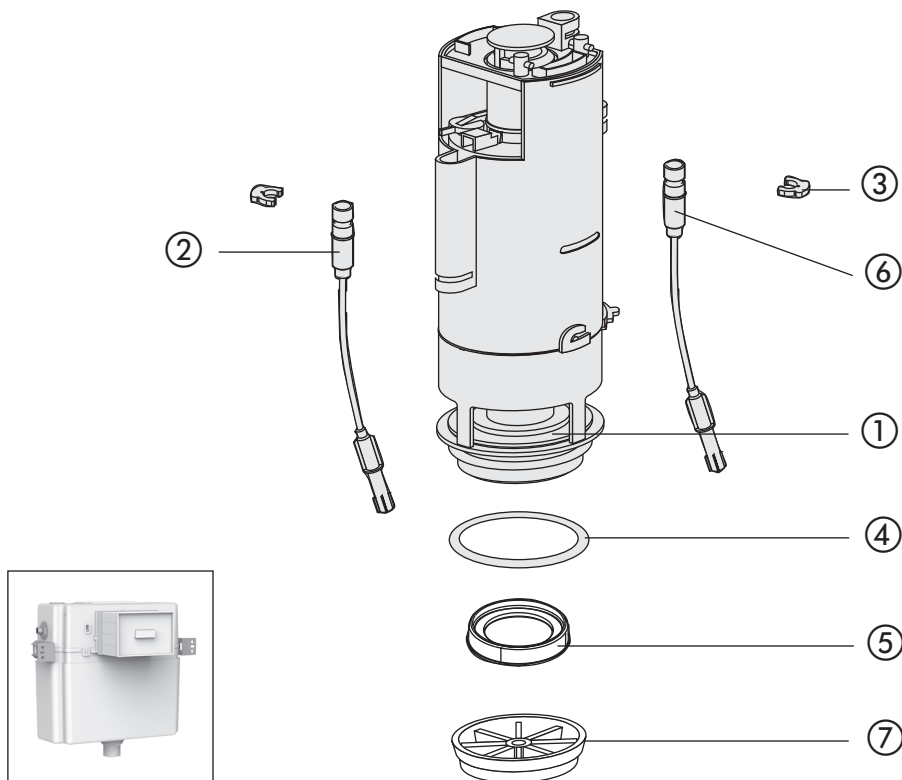


**AUSLAUFERZEUGNIS – Ablaufarmatur für UP-Spülkästen CC-150-S-FO-2V-2C  
mit kleiner Revisionsöffnung (Art.-Nr. 01.220.00..0000) (ab 2002 bis 2014)**


| Nr. | Bezeichnung   | Art.-Nr.        | Unverb. Richtpreis/€ |
|-----|---|-----------------|----------------------|
| 1   | Dichtring ø 31 x ø 63 x 2,8                         | 02.754.00..0000 |                      |
| 2   | Druckspirale, 560 mm lang, schwarz                  | 02.755.00..0000 |                      |
| 3   | Klammer   | 02.756.00..0000 |                      |
| 4   | Rundring ø 55 x 5                                   | 02.436.00..0000 |                      |
| 5   | Spülstromdrossel (BH 1185 mm)<br>für den UP-Bereich | 02.758.00..0000 |                      |
| 6   | Druckspirale, 500 mm lang, rot                      | 02.769.00..0000 |                      |
| 7   | Spülstromdrossel für den AP- und UP-Bereich         | 04.174.00..0000 |                      |
| 8 * | 2 Druckspiralen 1 m, schwarz, mit Klammern          | 03.037.00..0000 |                      |
| 9 * | Druckspirale, 700 mm lang, schwarz                  | 02.025.00..0000 |                      |
|     |   |                 |                      |