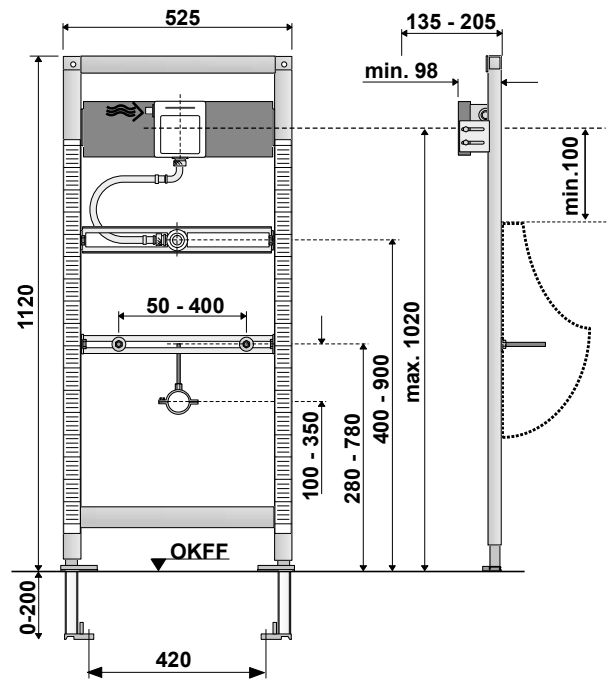
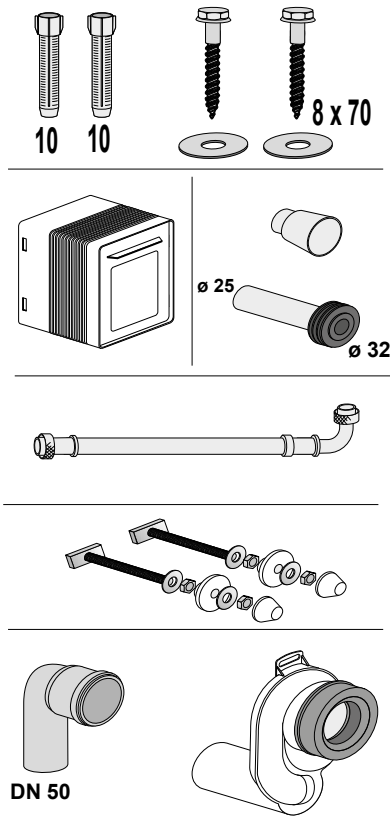
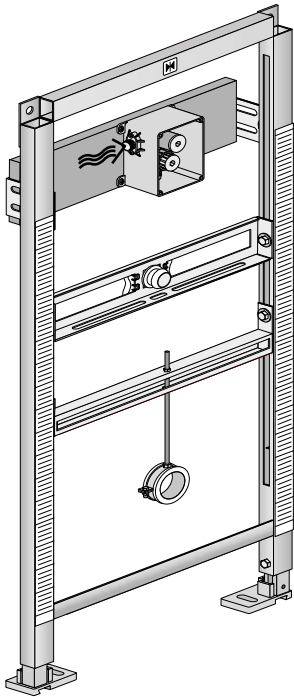
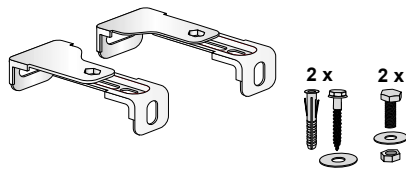


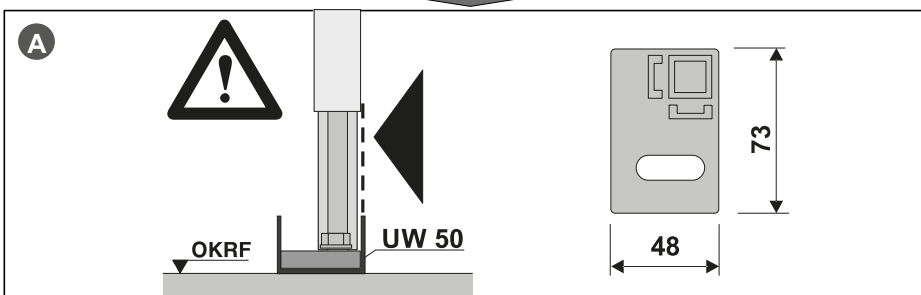
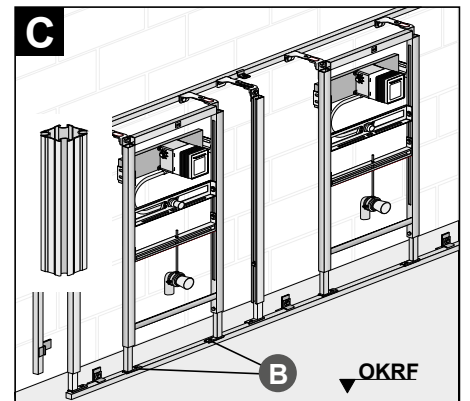
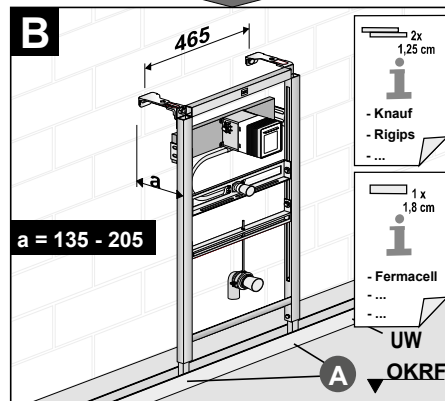
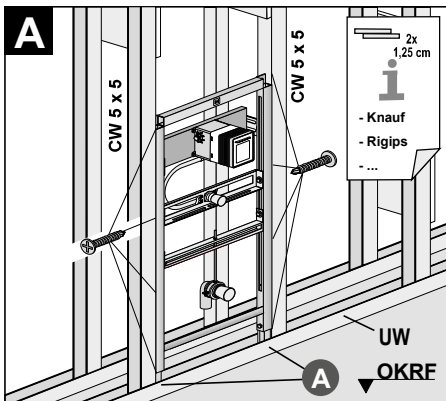
[mm]

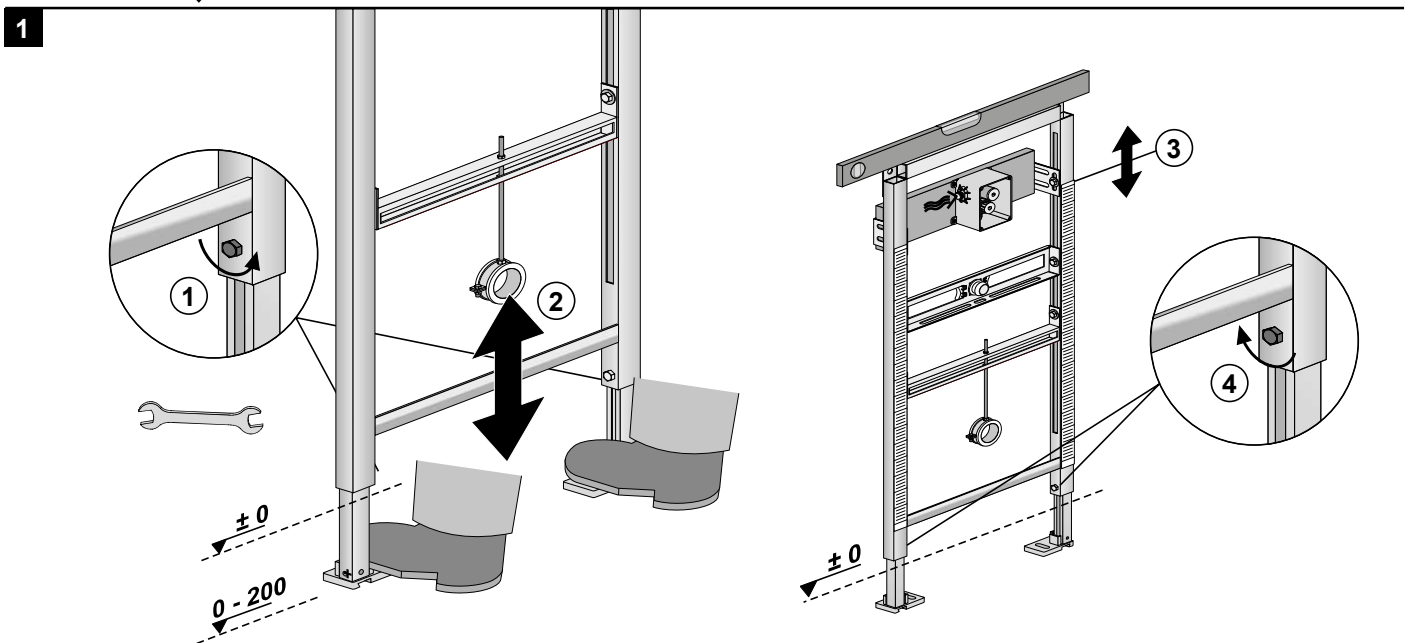
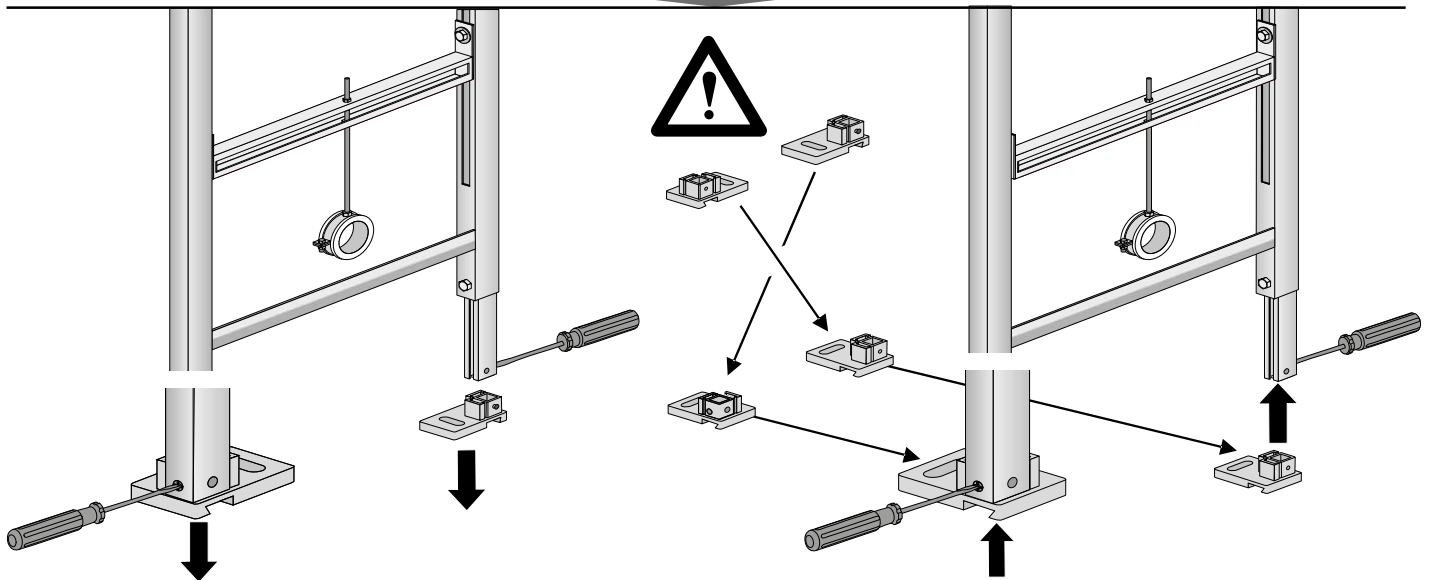
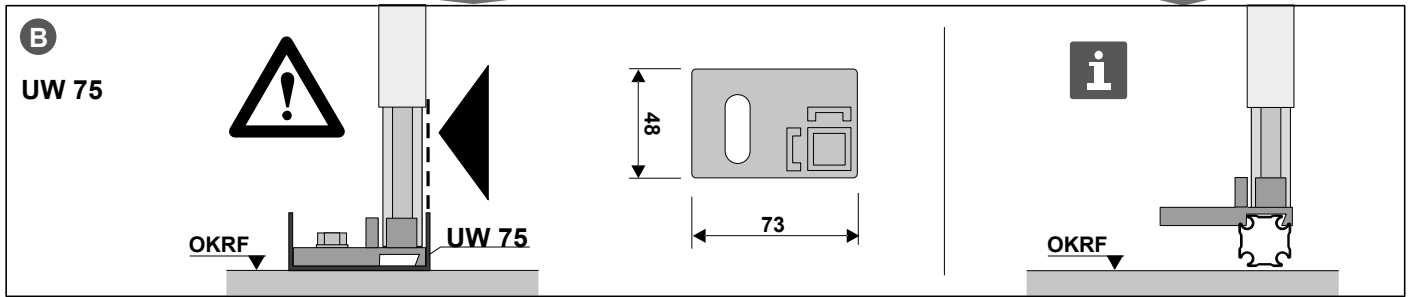
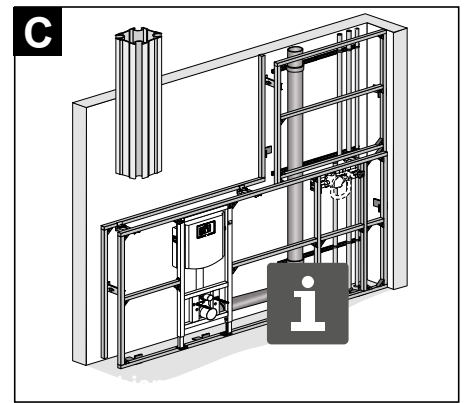
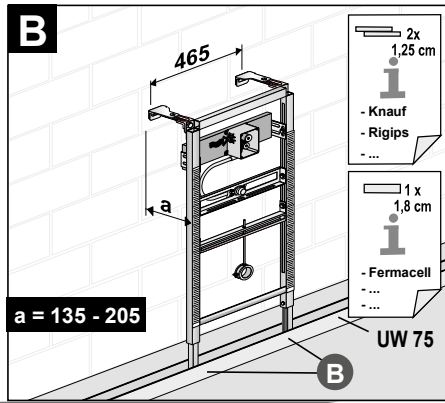
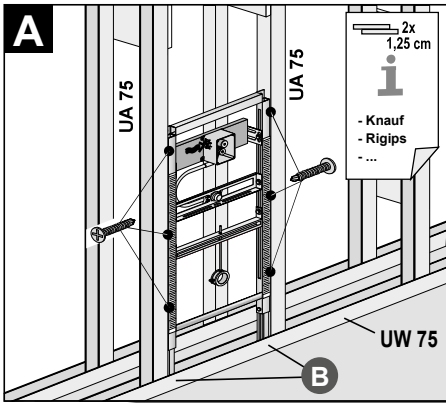


Art. 17.257.00..T000



Trockenbausystem 996

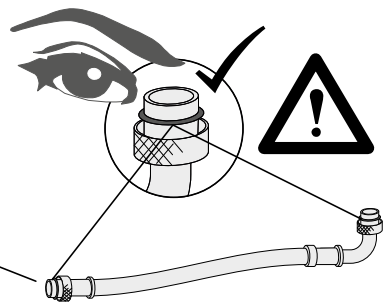
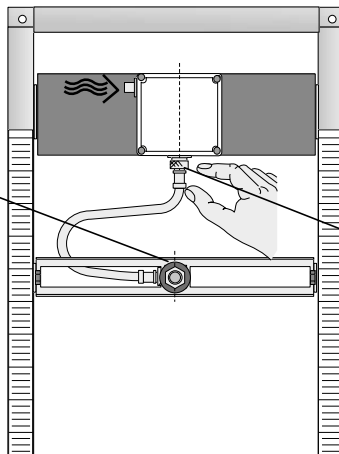
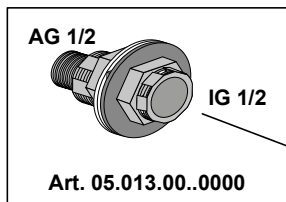
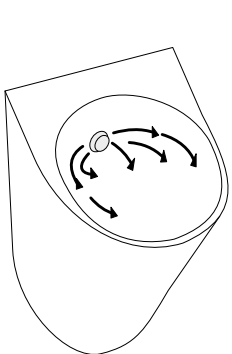
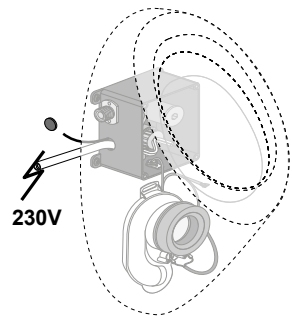
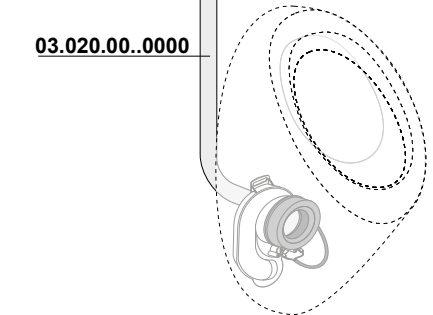
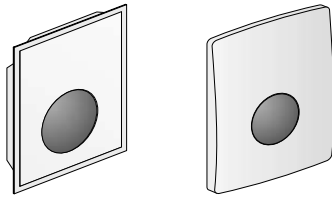
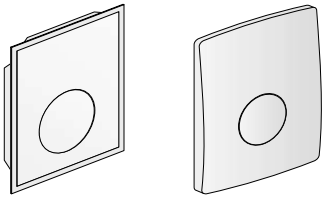
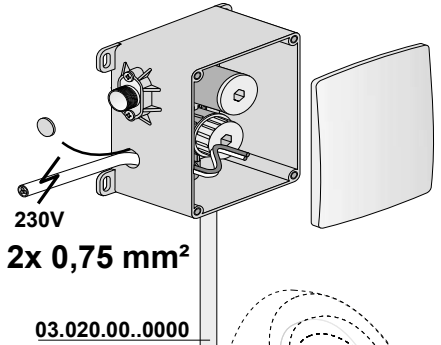
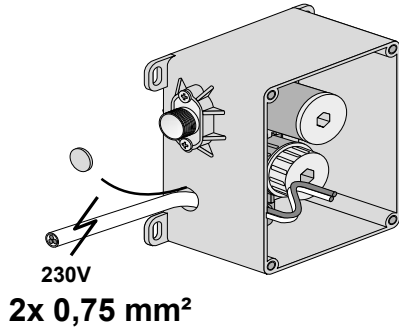
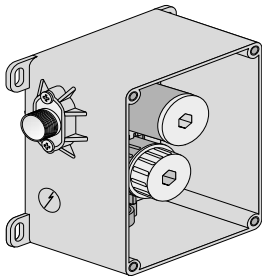
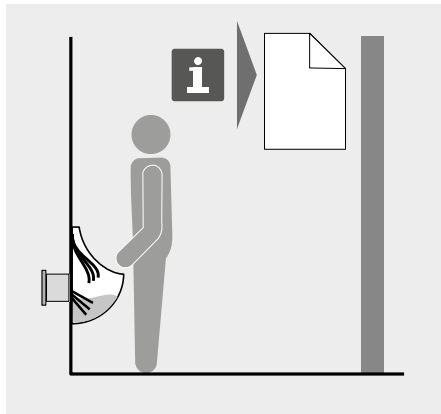
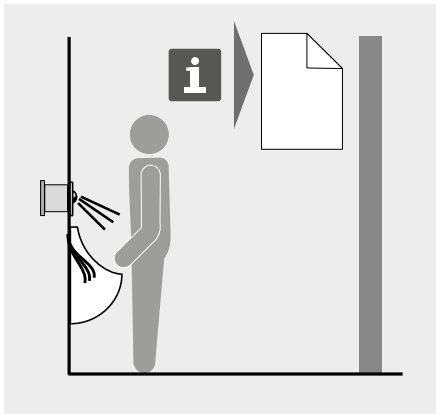
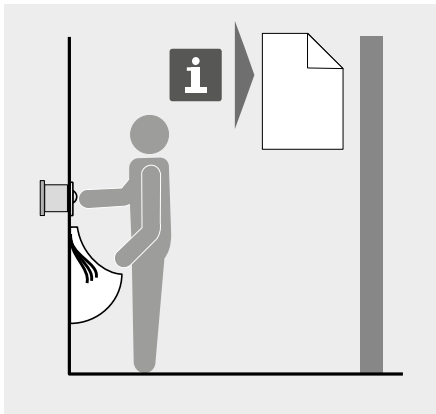


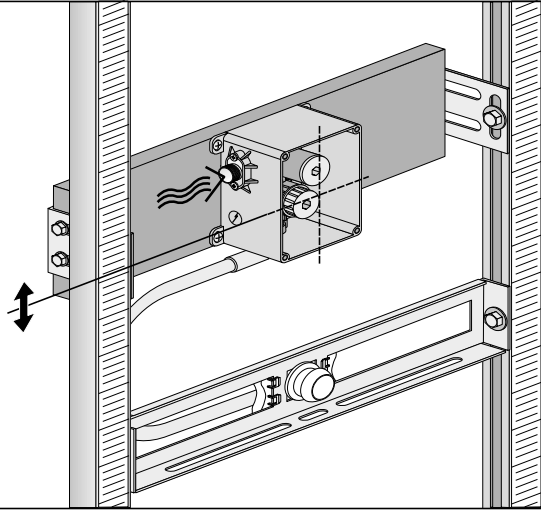
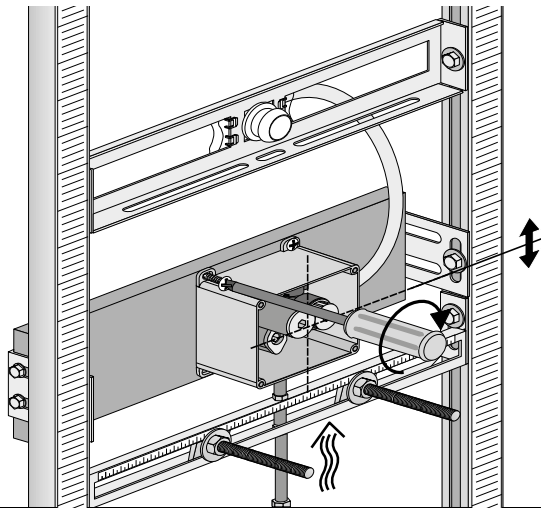
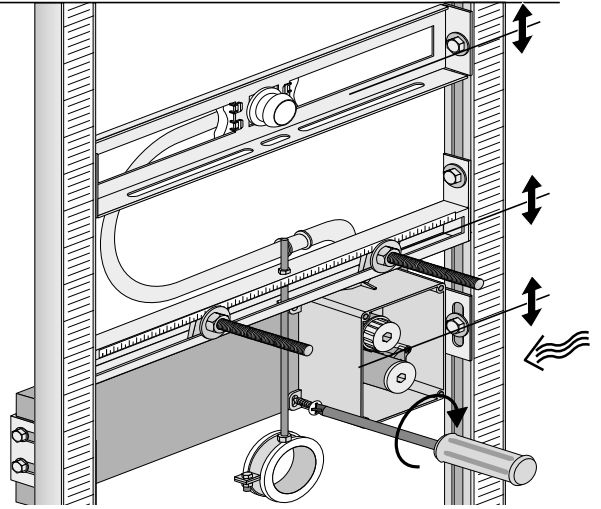
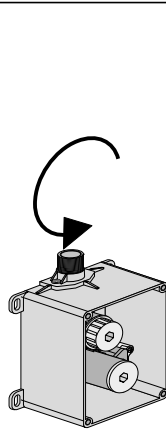
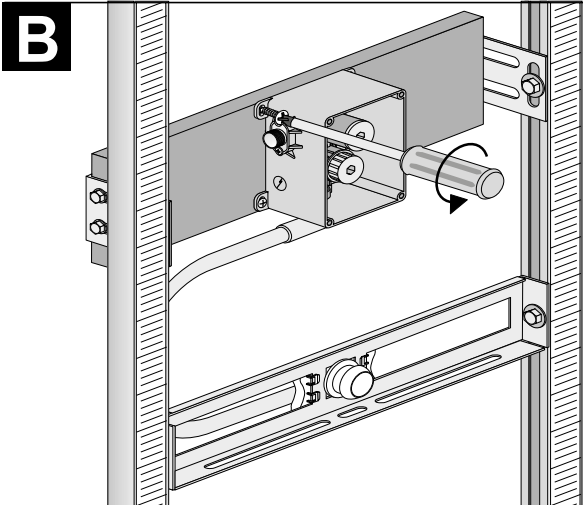
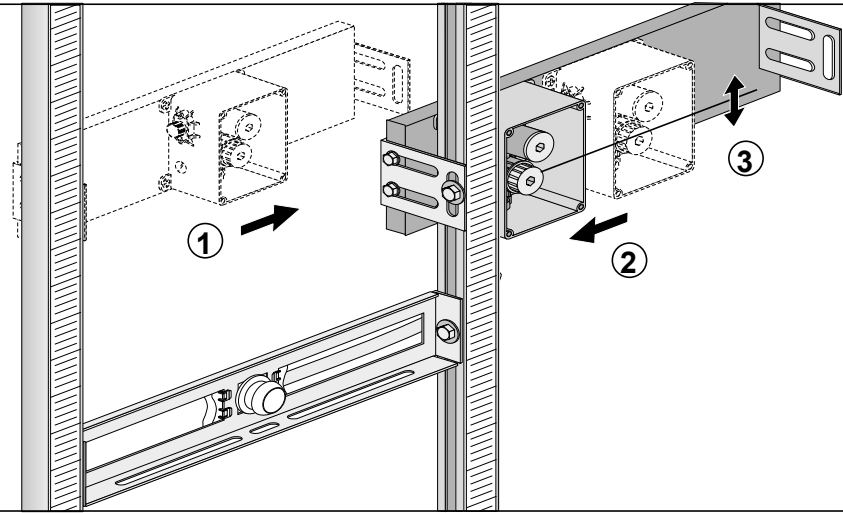


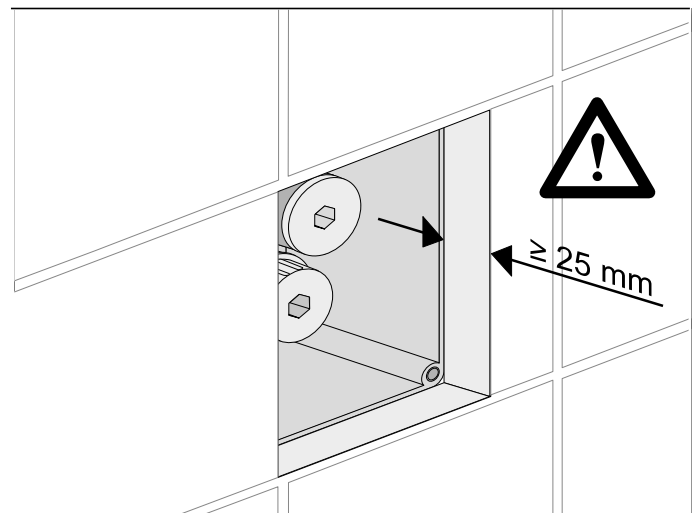
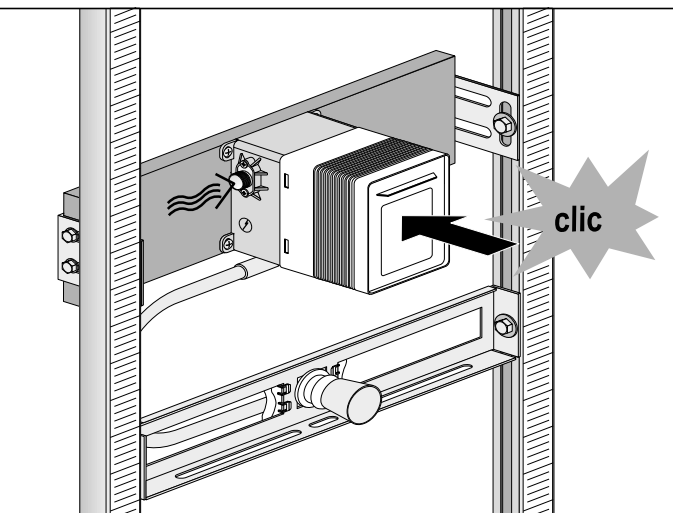
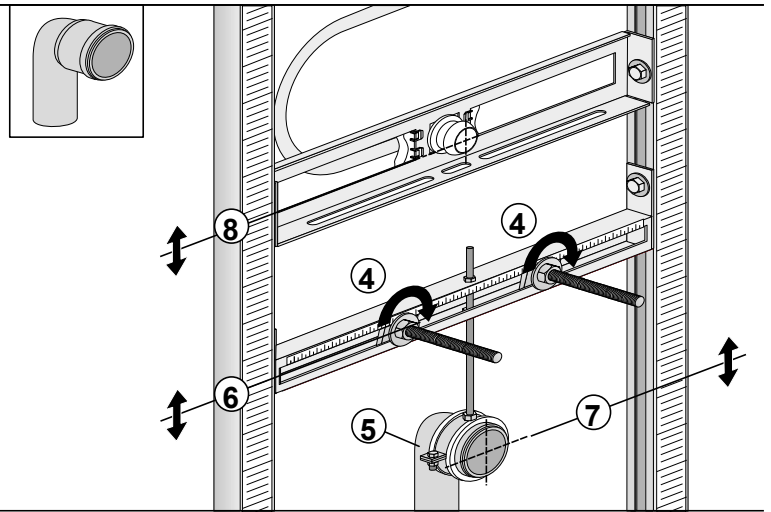
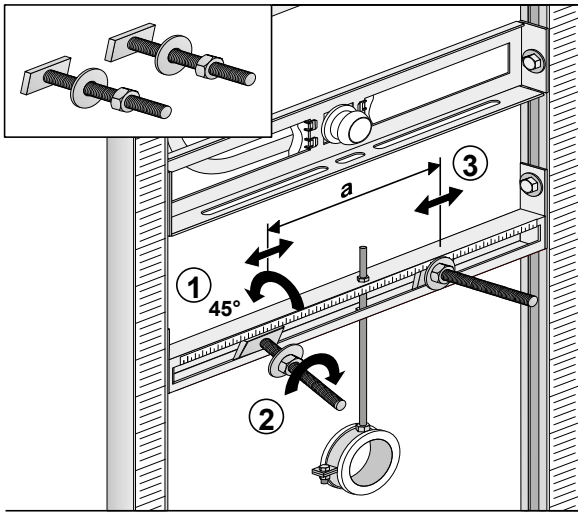
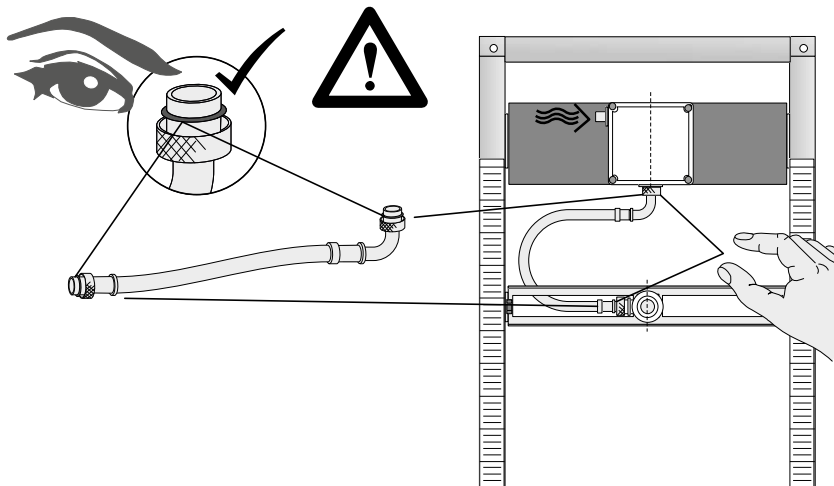


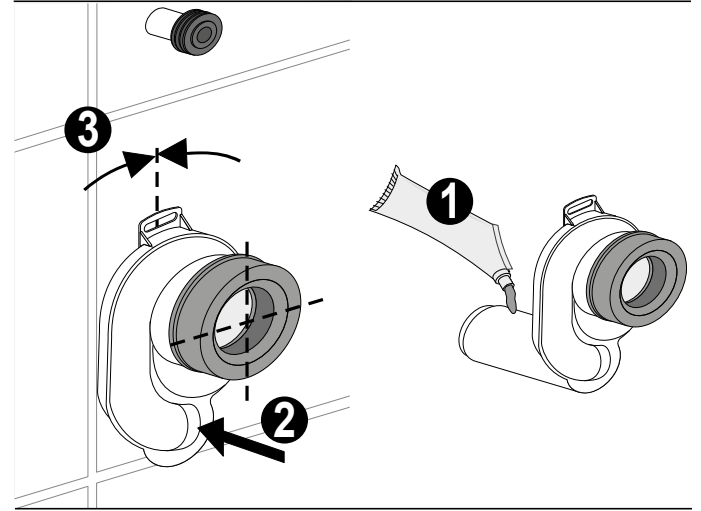
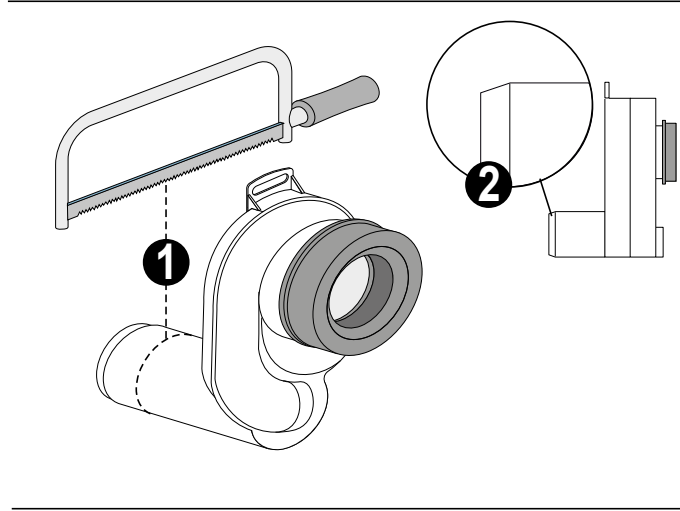
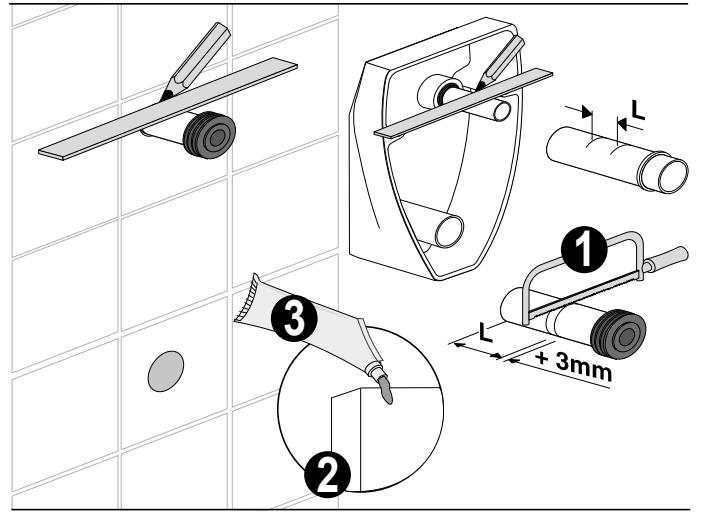
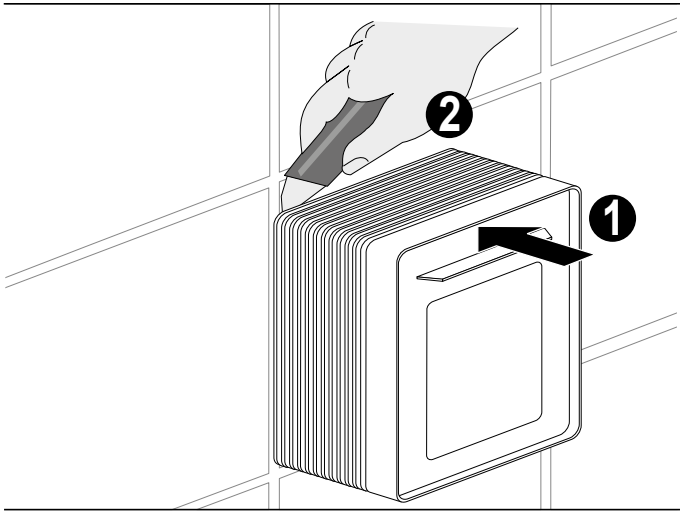
IR

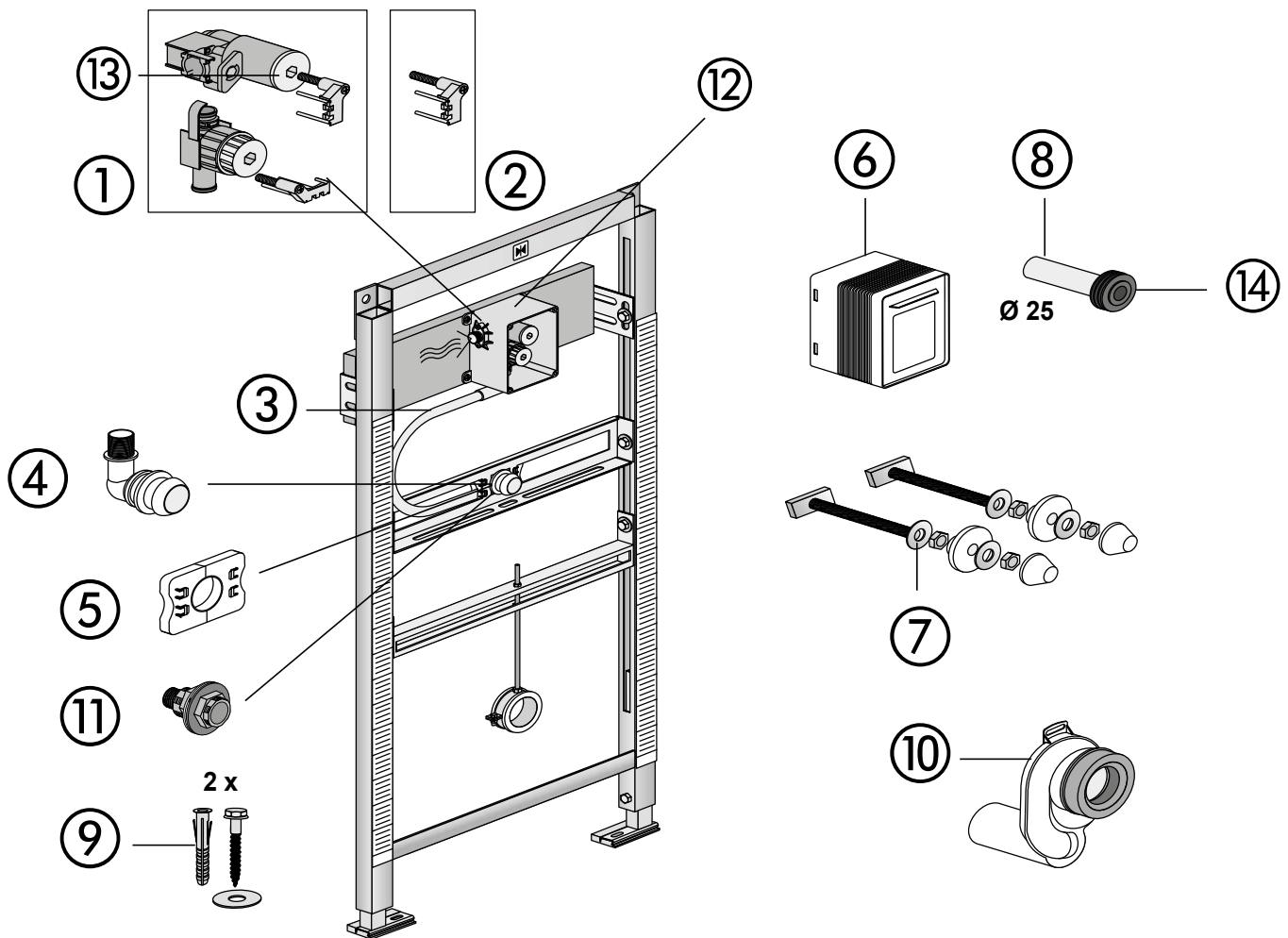
RL1



A**B****C**







Nr.	Bezeichnung	Art.-Nr.
1	Wasserstrecke inkl. Sicherungsklammer	05.025.00..0000
2	Sicherungsklammer	05.027.00..0000
3	Flexschlauch 400 mm, DN 13	05.029.00..0000
4	Urinalwinkel	05.030.00..0000
5	Klammer 2 Stück	04.213.00..0000
6	Fliesenlehre	05.026.00..0000
7	Urinal Befestigungsset	03.809.00..0000
8	Urinal-Zulaufgarnitur, Kunststoff *	05.028.00..0000
9	Befestigungsset	01.832.00..0000
10	Urinal-Absauggeruchverschluss DN 50	31.410.00..0000
11	Anschlusset für Urinal mit Sprühkopf	05.013.00..0000
12	Rohbaukasten komplett	03.954.00..0000
13	Verschlussstopfen für Filtereinsatz	02.206.00..0000
14	Spülrohrmuffe	04.247.00..0000

* bei größeren Wandaufbau Rohr 20 cm ø25 x 2,8 Art.-Nr. 75.591.08..0000 verwenden

Kontakt: Technische Beratung

Tel.: 03 66 91-5 98 376 oder 03 66 91-5 98 375