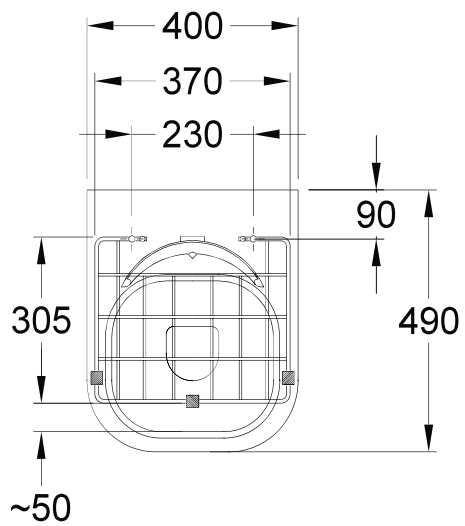


* Abhängig je nach Vorwandelement



Espital, wandhängend
mit Klapprost
Mod.- Nr. 20 16 80
30.05.2011/Th