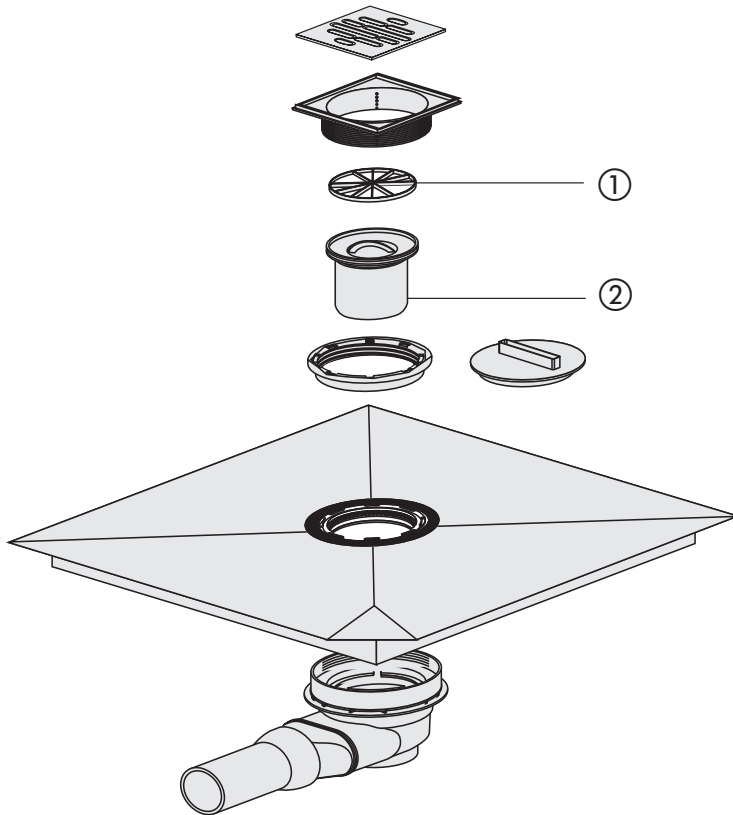
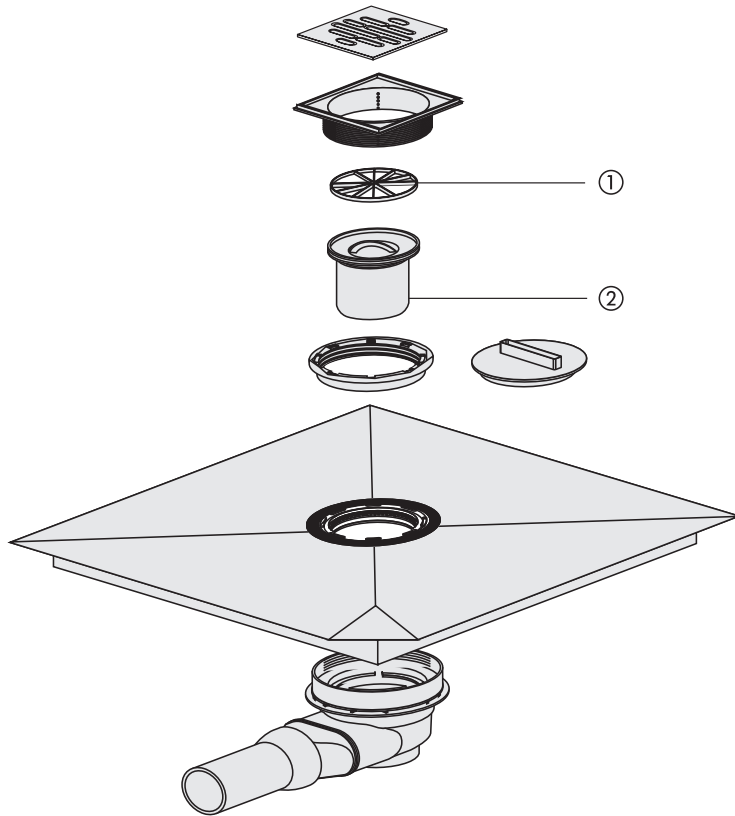


Duschablauf für Duschboard 823/BW



Nr.	Bezeichnung	Art.-Nr.	Unverb. Richtpreis/€
1	Haarsieb	04.109.00..0000	
2	Geruchverschluss-Einsatz	03.630.00..0000	

Waste 823/BW for shower board



No.	Name	Code No.	Recommended price/€
1	Strainer	04.109.00..0000	
2	Trap insert	03.630.00..0000	