

Ablaufverbindung mit exzentrischem Abgang, mit Rohrgeruchverschluss, mit Verlängerungsrohren D 40 und D 50

Drain connection, with off-set waste outlet, with pipe trap, with extension pipe D 40 and D 50

G 1½ x 40/50 x max. 295

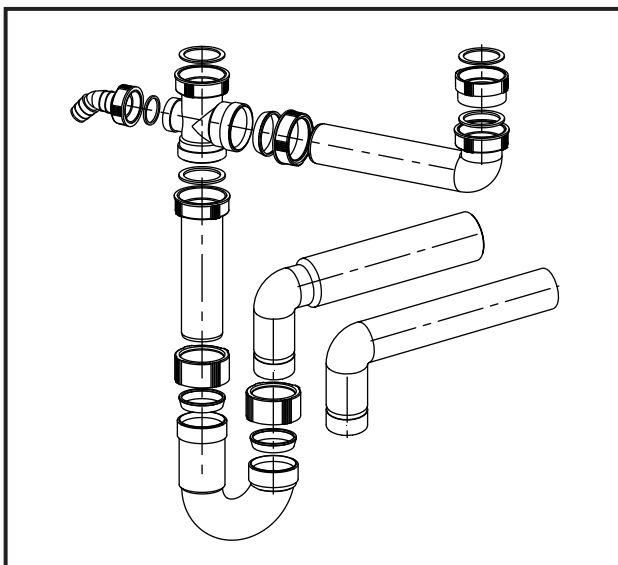
**33.118.00..0000**

Made in Germany



PM 006 78 0000

Version: 03012017



Ablaufverbindung mit exzentrischem Abgang, mit Rohrgeruchverschluss, mit Verlängerungsrohren D 40 und D 50

Drain connection, with off-set waste outlet, with pipe trap, with extension pipe D 40 and D 50

G 1½ x 40/50 x max. 295

**33.118.00..0000**

Made in Germany



PM 006 78 0000

Version: 03012017