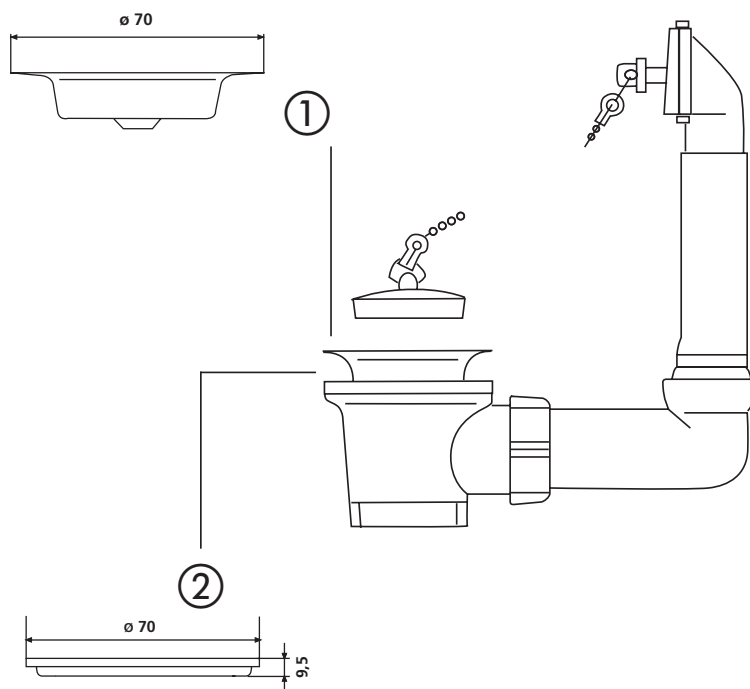
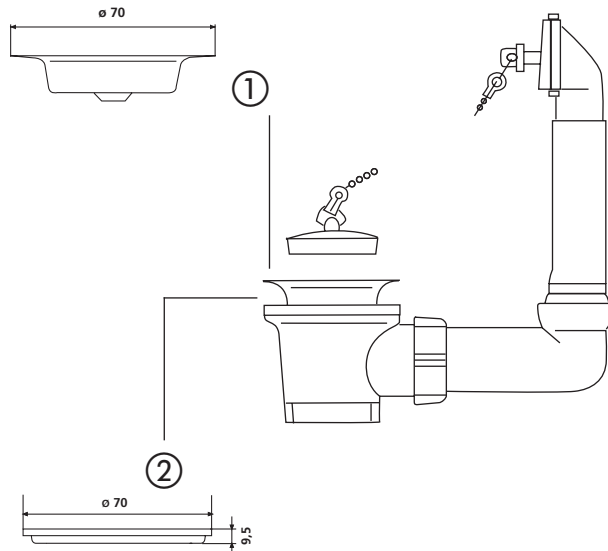


Ab- und Überlaufgarnitur (Art.-Nr. 32.040.00..0000)



Nr.	Bezeichnung	Art.-Nr.	Unverb. Richtpreis/€
1	Ablaufventil aus Edelstahl Ø 70	02.201.00..0000	
2	Formdichtung	02.237.00..0000	

Waste and overflow assembly (code no. 32.040.00..0000)



No.	Name	Code No.	Recommended price/€
1	Waste valve stainless steel d: 70	02.201.00..0000	
2	Shaped washer	02.237.00..0000	