

**Rohrgeruchverschluss mit  
Auffangtrichter**

**Pipe trap with funnel  
for leakage water**

**G 1½ x 40**

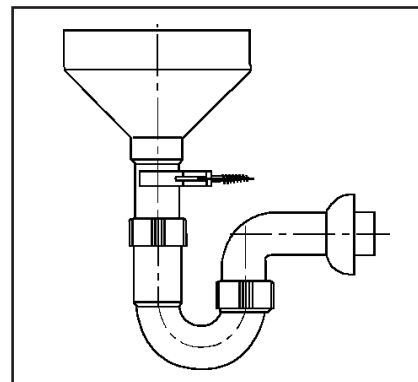
**31.303.00..0000**

**Made in Germany**



PM 006 01 0000

Version: 23032010



**Rohrgeruchverschluss mit  
Auffangtrichter**

**Pipe trap with funnel  
for leakage water**

**G 1½ x 40**

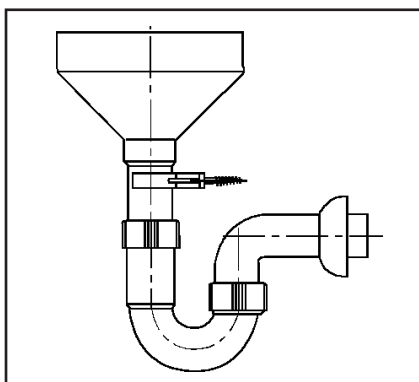
**31.303.00..0000**

**Made in Germany**



PM 006 01 0000

Version: 23032010



**Rohrgeruchverschluss mit  
Auffangtrichter**

**Pipe trap with funnel  
for leakage water**

**G 1½ x 40**

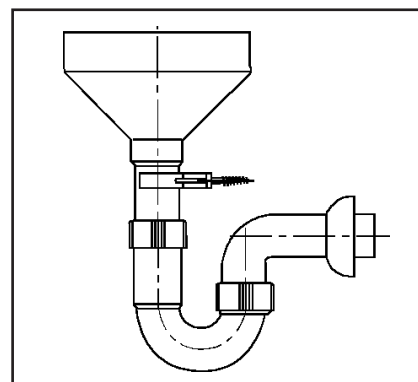
**31.303.00..0000**

**Made in Germany**



PM 006 01 0000

Version: 23032010



**Rohrgeruchverschluss mit  
Auffangtrichter**

**Pipe trap with funnel  
for leakage water**

**G 1½ x 40**

**31.303.00..0000**

**Made in Germany**



PM 006 01 0000

Version: 23032010