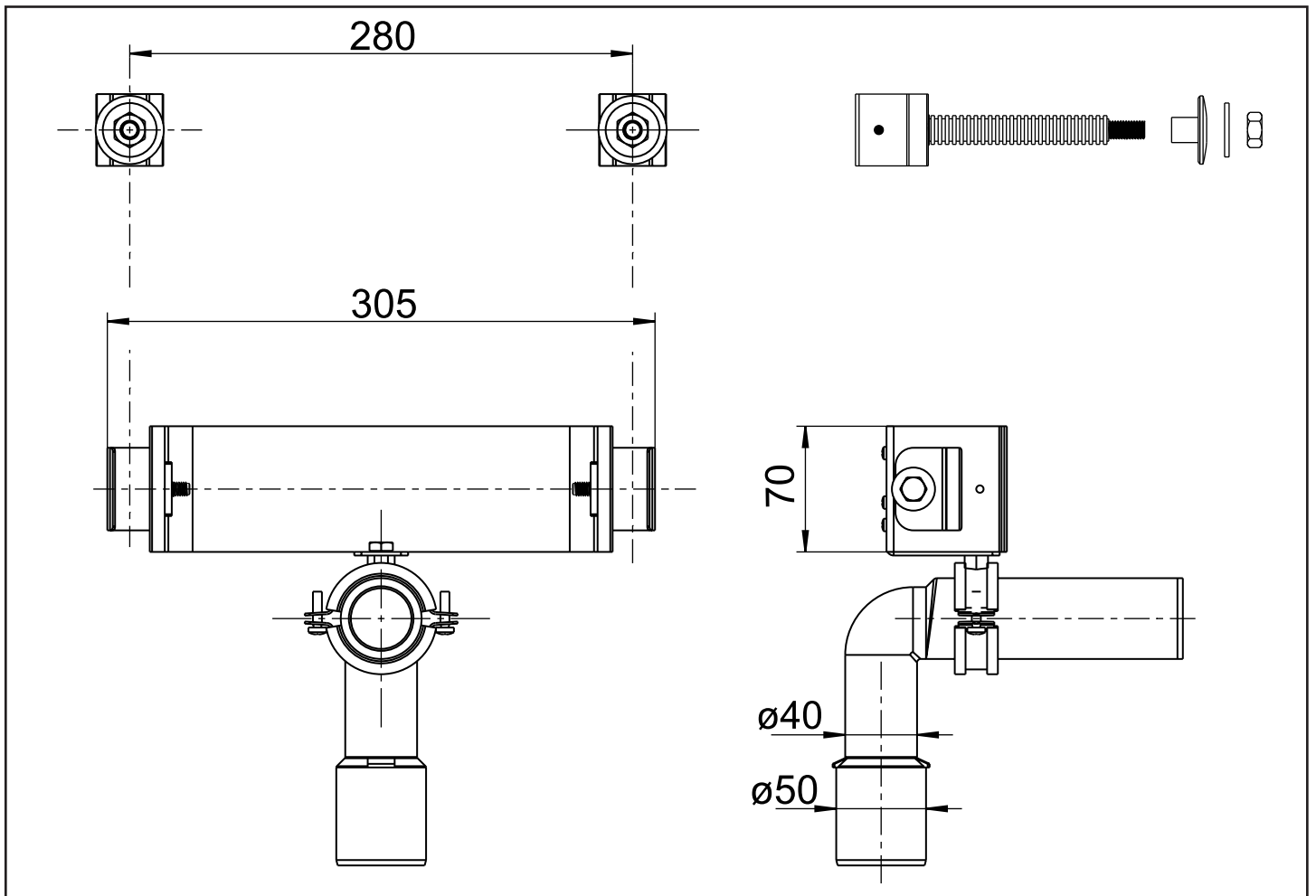


PM 190 18 0000

Version:28012019



PM 190 18 0000

Version:28012019

