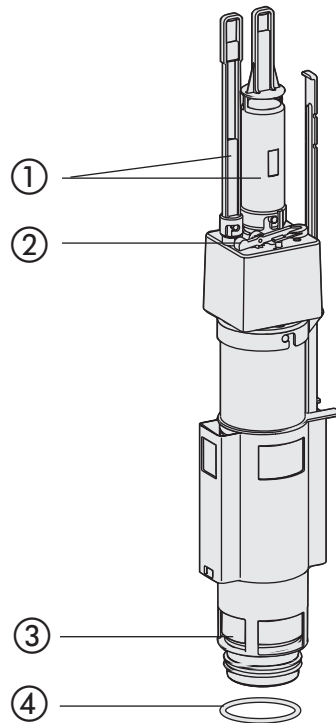


**AUSLAUFERZEUGNIS – Ablaufarmatur für 8 cm UP-Spülkästen**
(Art.-Nr. 03.373.00..0000) (ab 2007 bis 2014)

Nr.	Bezeichnung	Art.-Nr.	Unverb. Richtpreis/€
1	Überlaufkopf und Überlaufrohr	03.375.00..0000	
2	Steuerklappe	02.757.00..0000	
3	Dichtring Ø 20,3 x 50,5 x 2,8	04.013.00..0000	
4	Rundring Ø 44 x 3	04.058.00..0000	